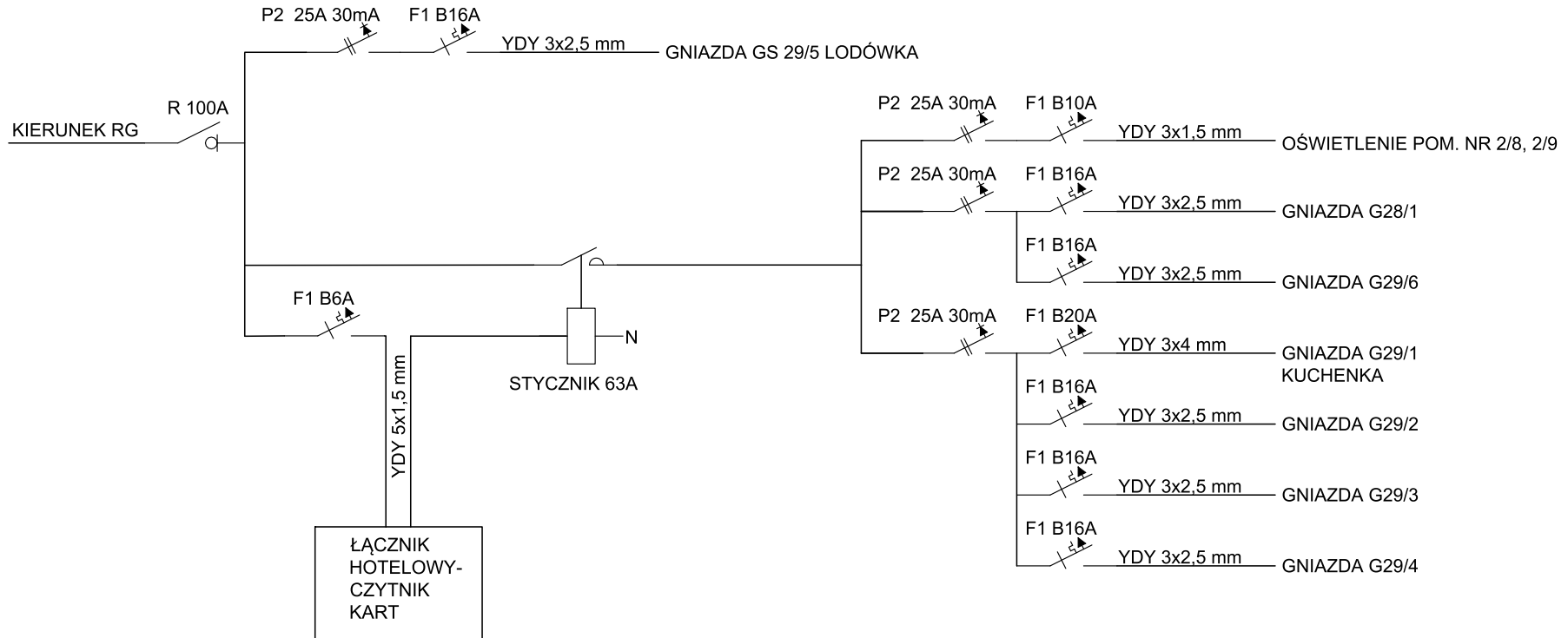



ROZDZIELNIA RL2 / RL3 / RL4 / RL5



UWAGA
ROZDZIELNIE RL3, RL4 I RL5 WYKONAĆ ANALOGICZNIE JAK DLA LOKALU NR 2

 Ak Consulting Arkadiusz Ćwiek ul. Krzycka 91 lok. 17,53-019 Wrocław tel: 661-490-137			
<i>Projektowanie, nadzór inwestorski, kosztorysowanie.</i>			
INWESTOR:	Fundacja "Krzyżowa" dla porozumienia europejskiego		
TEMAT:	Wymiana instalacji elektrycznej w Domu na Wzgórzu.		
STADIUM:	Projekt techniczny		
ADRES:	Krzyżowa 37		
PROJEKTANT	mgr inż. Paweł Litke upr. nr DOS/0477/PBE/19	DATA	15.03.2023
NAZWA RYS.:	SCHEMAT ROZDZIELNI RL2 / RL3 / RL4 / RL5	SKALA	NR E-10